

# PRAVIDLA PROVOZOVÁNÍ LOKÁLNÍ DISTRIBUČNÍ SOUSTAVY innogy Energo, s.r.o.

## PŘÍLOHA 3

### PRAVIDLA PRO PARALELNÍ PROVOZ ZDROJŮ SE SÍTÍ PROVOZOVATELE LOKÁLNÍ DISTRIBUČNÍ SOUSTAVY

	Vypracoval:	Schválil:	Úřední schválení
<i>Název/jméno</i>	Ing. David Mrázek	Ing. Marek Joska	<b>Energetický regulační úřad</b>
<i>Datum:</i>	10.11.2020	10.11.2020	
<i>Podpis:</i>			

## Obsah

NÁZVOSLOVÍ - KRÁTKÉ DEFINICE VYBRANÝCH ODBORNÝCH POJMŮ, POUŽITÉ ZKRATKY .....	3
1. ŽÁDOST O PŘIPOJENÍ A SCHVALOVACÍ PROCES .....	5
1.1. TECHNICKÉ KONZULTACE .....	5
1.2. ŽÁDOST O PŘIPOJENÍ .....	5
1.3. POSOUZENÍ ŽÁDOSTI O PŘIPOJENÍ VÝROBNY .....	5
1.4. POSOUZENÍ PROJEKTOVÉ DOKUMENTACE .....	5
2. PŘIPOJENÍ K SÍTI .....	7
3. DÁLKOVÉ ŘÍZENÍ .....	8
4. PODMÍNKY PRO PŘIPOJENÍ .....	9
5. UVEDENÍ VÝROBNY DO PROVOZU A PROVOZOVÁNÍ .....	10
5.1. PRVNÍ PARALELNÍ PŘIPOJENÍ VÝROBNY K SÍTI .....	10
5.2. ZKUŠEBNÍ PROVOZ .....	11
5.3. TRVALÝ PROVOZ VÝROBNY, UZAVŘENÍ PŘÍSLUŠNÝCH SMLUV .....	11
6. PŘÍKLADY PŘIPOJENÍ VÝROBEN .....	12

## NÁZVOSLOVÍ - KRÁTKÉ DEFINICE VYBRANÝCH ODBORNÝCH POJMŮ, POUŽITÉ ZKRATKY

**SkV** zkratový výkon ve společném napájecím bodu (pro přesný výpočet SkV viz)

**$\Psi_{kV}$**  fázový úhel zkratové impedance

**Un** jmenovité napětí sítě

**Plp Alt** dlouhodobá míra vjemu flikru, činitel dlouhodobého rušení flikrem ; míra vjemu flikru Plt v časovém intervalu dlouhém ( $I_t = \text{long time}$ ) 2 h.

*Pozn.:  $Plt=0.46$  je stanovená mez rušení pro jednu výrobní jednotku. Hodnota Plt může být měřena a vyhodnocena flikermetrem. Kromě míry vjemu flikru Plt se používá i činitel rušení flikrem Alt, mezi kterými platí vztah  $= Plt \cdot 3$ .*

**$\Delta U$**  změna napětí: Rozdíl mezi efektivní hodnotou na začátku napěťové změny a následujícími efektivními hodnotami.

**c** činitel flikru zařízení: Bezrozměrná veličina, specifická pro dané zařízení, která spolu s dvěma charakteristickými veličinami, tj. výkonem zařízení a zkratovým výkonem ve společném napájecím bodu, určuje velikost flikru vyvolaného zařízením ve společném napájecím bodu. 1

**SA** jmenovitý zdánlivý výkon výroby

**SAm<sub>max</sub>** maximální zdánlivý výkon výroby jmenovitý zdánlivý výkon výrobní jednotky SnE jmenovitý zdánlivý výkon generátoru

**SnG** fázový úhel proudu vlastního zdroje

**cos  $\phi$**  cosinus fázového úhlu mezi základní harmonickou napětí a proudu

**$\lambda$**  účinnost - podíl činného výkonu P a zdánlivého výkonu S

**k** poměr mezi rozběhovým, popř. záporným proudem a jmenovitým proudem generátoru

**la** rozběhový proud

**Ir** proud, na který je zdroj dimenzován (obvykle jmenovitý proud In)

**Kkl** zkratový poměr, poměr mezi SkV a maximálním zdánlivým výkonem výroby SrAm<sub>max</sub>

**Flikr:** Subjektivní vjem změny světelného toku.

**Harmonické:** Sinusové kmity, jejichž kmitočet je celistvým násobkem základní frekvence (50 Hz).

**Meziharmonické:** Sinusové kmity, jejichž kmitočet není celistvým násobkem základní frekvence (50 Hz).

Poznámka: Meziharmonické se mohou vyskytovat i ve frekvenčním rozsahu mezi 0 a 50 Hz.

**OZ:** Zapnutí obvodu vypínače spojeného s částí sítě, v níž je porucha, automatickým zařízením po časovém intervalu, umožňujícím, aby z této části sítě vymizela přechodná porucha.

**Připojovaný výkon zdroje:** Součet štítkových (typových) hodnot instalovaných výkonů zdrojů připojovaných do odběrného místa nebo předávacího místa

**Společný napájecí bod:** Nejbližší místo veřejné sítě, do kterého je vyveden výkon vlastního zdroje, ke kterému jsou připojeni, nebo ke kterému mohou být připojeni další odběratelé.

**Střídače řízené vlastní frekvencí:** Samostatné střídače nepotřebují pro komutaci žádné cizí napětí, pro paralelní provoz se sítí ale potřebují odvodit řízení zapalovacích impulsů od frekvence sítě. Jsou schopné ostrovního provozu, pokud mají vnitřní referenční frekvenci (např. krystal) a přídavnou regulaci pro trvalý ostrovní provoz, na který se při výpadku sítě přechází buď automaticky, nebo ručním přepnutím.

**Střídače řízené sítí:** Střídače řízené sítí potřebují ke komutaci cizí napětí, které nepatří ke zdroji střídače. Tyto střídače nejsou ve smyslu této směrnice schopné ostrovního provozu.

**Výrobní jednotka:** Pro účely této přílohy se výrobní rozumí část zařízení zákazníka, ve které se nachází jeden nebo více generátorů k výrobě elektřiny, včetně všech zařízení potřebných pro její provoz. Vztahy, které se vztahují k výrobě, obsahují index "A".

**Výrobní jednotka:** Část výroby, zahrnující jeden generátor (u fotovoltaik střídač) včetně všech zařízení, potřebných pro jeho provoz. Hranicí výrobní jednotky je místo, ve kterém je spojena s dalšími jednotkami nebo s veřejnou distribuční sítí. Vztahy týkající se jedné výrobní jednotky obsahují index "E".

**Generátor:** Část výrobní jednotky vč. event. střídače, ale bez event. kondenzátorů ke kompenzaci účinnosti. Ke generátoru nepatří ani transformátor, přizpůsobující napětí generátoru napětí veřejné sítě. Vztahy týkající se jednoho generátoru obsahují index "G".

**Kompenzační zařízení:** Zařízení pro kompenzaci účinnosti nebo řízení jalové energie

## Pravidla provozování lokální distribuční soustavy innogy Energo s.r.o.

Tento dokument stanovuje základní technické, plánovací a informační požadavky pro připojení uživatelů k lokální distribuční soustavě a pro její užívání.



**Ostrovní provoz části LDS:** Provoz zdroje/ů s vyčleněnou částí LDS, která je odpojena od LDS.

**Ostrovní provoz předávacího místa se zdrojem:** Provoz zdroje pokrývá spotřebu předávacího místa při paralelním provozu se sítí. Ostrovní provoz vznikne odepnutím předávacího místa od LDS

**Oddělený ostrovní provoz:** Zdroj provozovaný odděleně od LDS, paralelní provoz s LDS není dovolen (i náhradní zdroje).

## 1. ŽÁDOST O PŘIPOJENÍ A SCHVALOVACÍ PROCES

Pro přihlášení je zapotřebí předat PLDS včas žádost o připojení dle [L2] a dále:

- údaje o zkratové odolnosti předávací stanice
- popis ochran s přesnými údaji o druhu, výrobci, zapojení a funkci
- příspěvek vlastní výroby k počátečnímu zkratovému proudu v místě připojení k síti
- u střídačů, měničů frekvence a synchronních generátorů s buzením napájeným usměrňovači: zkušební protokoly k očekávaným proudům harmonických a mezipharmonických, impedance pro frekvence HDO (183 až 283 Hz)

### 1.1. TECHNICKÉ KONZULTACE

Na základě obecného požadavku poskytne PLDS žadateli informace o možnostech a podmínkách připojení k LDS a o podkladech, které musí žádost o připojení výroby k LDS obsahovat (viz. 1.2.). Poskytnuté informace o možnosti připojení výroby jsou pouze orientační, nejsou závazné a písemné vyjádření není možné použít pro účely územního a stavebního řízení. Vyjádření nemá vymezenou časovou platnost.

### 1.2. ŽÁDOST O PŘIPOJENÍ

Základní náležitosti žádosti výrobce o připojení zařízení k LDS jsou uvedeny v Příloze č.1 vyhlášky [L2] Součástí podkladů dále jsou:

- souhlas vlastníků nemovitostí dotčených výstavbou výroby
- územně-plánovací informace dle [L2]
- požadovaná hodnota rezervovaného výkonu a rezervovaného příkonu
- stávající hodnota rezervovaného příkonu a výkonu

Žádost je přílohou č.1 PPLDS.

### 1.3. POSOUZENÍ ŽÁDOSTI O PŘIPOJENÍ VÝROBNY

PLDS po obdržení žádosti rozhodne ve lhůtě dle [L2] dle charakteru výroby a navrhovaného místa připojení:

- a) zda je připojení možné s ohledem na rezervovaný výkon předávacího místa mezi DS/LDS a hodnotu limitu připojitelného výkonu odběrného místa PLDS stanovených PDS ve smlouvě o připojení mezi PDS a příslušným PLDS. Pro stanovení bilanční hodnoty připojitelného rezervovaného výkonu výroben FVE a VTE se vychází ze soudobosti 0,8, není-li ve smlouvě o připojení mezi PDS a PLDS stanoveno jinak.
- b) zda je nutné, aby žadatel nechal možnost připojení výroby k LDS ověřit studií připojitelnosti ve smyslu [L2].
- c) další posouzení žádosti o připojení musí zohlednit požadavky dané touto přílohou

### 1.4. POSOUZENÍ PROJEKTOVÉ DOKUMENTACE

Požadovaná prováděcí projektová dokumentace, předložená PLDS k odsouhlasení musí obsahovat minimálně tyto základní podklady:

- realizaci požadavků PLDS dle vystaveného vyjádření
- délky, typy a průřezy vedení mezi výrobnou a místem připojení k LDS, parametry použitých transformátorů situační řešení připojení výroby k LDS
- typy, parametry a navržené hodnoty nastavení elektrických ochran výroby souvisejících s LDS
- parametry a provedení řízení činného a jalového výkonu (pokud je požadováno)
- parametry a provedení zařízení pro snížení útlumu signálu HDO, pokud vypočtené nebo naměřené hodnoty přesahují limity povolené PPLDS nebo technickými normami.
- návrh provedení fakturačního měření a jeho umístění.
- potřebné údaje k rozhraní pro dálkové ovládání, měření a signalizaci pro vazbu na řídicí systém LDS. (bylo- li požadováno)

## Pravidla provozování lokální distribuční soustavy innogy Energo s.r.o.

Tento dokument stanovuje základní technické, plánovací a informační požadavky pro připojení uživatelů k lokální distribuční soustavě a pro její užívání.



- zařazení vyhrazeného elektrického technického zařízení do tříd a skupin podle vyhlášky č. 73/2010 Sb.
- popis funkcí ochran a automatik zdroje majících vazbu na provoz DS

K projektové dokumentaci vystaví PLDS do 30ti dnů vyjádření, jehož součástí bude požadavek na předložení zpráv o výchozí revizi výroby, jejího připojení k LDS, ochran souvisejících s LDS a dále místních provozních předpisů.

V případě, že předložená projektová dokumentace není úplná, PLDS ji neposuzuje, žadatele vyrozumí a umožní žadateli si ji po dohodě vyzvednout k doplnění. Pokud PLDS nestanoví jinak, je dokumentace předávána kompletní dle výše uvedených bodů a v listinné podobě. PLDS je oprávněn si celou dokumentaci nebo její vybrané části ponechat pro kontrolu při uvádění výroby do provozu.

## 2. PŘIPOJENÍ K SÍTI

Nově připojované zdroje do LDS musí být připraveny pro instalaci dálkového ovládání, tzn. ovládací obvod a komunikační cestu mezi elektroměrovým rozváděčem a novým zdrojem.

Připojení k síti PLDS se děje ve předávacím místě s oddělovací funkcí, přístupným kdykoliv personálu PLDS.

Požadavek na kdykoliv přístupné spínací místo s oddělovací funkcí je u jednofázových zdrojů do 4,6 kVA a trojfázových do 30 kVA splněn, pokud jsou tyto zdroje vybaveny zařízením pro sledování stavu sítě s přiřazeným spínacím prvkem. Spínací prvek může být samostatný nebo být součástí střídače. Princip může být sledování impedance a vyhodnocování její změny, fázové sledování napětí či změna fázoru napětí. Napětí je sledováno v těch fázích, ve kterých je výrobná připojena k síti. Toto se týká zdroje neumožňujícího ostrovní provoz OM. V případě, že zdroj umožňuje ostrovní provoz OM, musí být zajištěno, že v případě ztráty napětí v distribuční síti dojde k odpojení celého OM. Toto zařízení musí být ověřeno akreditovanou zkušebnou.

U zdrojů s instalovaným výkonem 100 kVA a více musí být spínač s oddělovací funkcí vybaven dálkovým ovládáním a signalizací stavu.

Pro zdroje s nízkou dobou využití, na jejichž provoz není vázána výrobní technologie a výrobce nepožaduje obvyklou zabezpečení připojení k soustavě, lze připustit uvedená zjednodušená připojení k soustavě, pokud splňují ostatní požadavky na bezpečný provoz soustavy (např. selektivita ochrany a u venkovních vedení provoz s OZ).

Výrobce s licenci, který chce uplatňovat cenové zvýhodnění výroby pro část spotřebovanou (očištěnou o vlastní spotřebu zdroje) a část dodanou do LDS musí zajistit připojení např. pro síť nn podle části 6, obr. 1a, obě měření musí být průběhová

Výrobce s licenci, který chce uplatnit celou výrobu jako dodanou do LDS musí zajistit připojení např. pro síť nn podle části 6, obr. 1b.

Vlastní výroby, popř. zařízení odběratelů s vlastními výrobkami, které mají být provozovány paralelně se sítí PLDS, je zapotřebí připojit k síti ve vhodném předávacím místě.

Způsob a místo připojení na síť, stejně jako napěťovou hladinu, konečnou výši rezervovaného výkonu stanoví PLDS s přihlédnutím k daným síťovým poměrům, požadovanému výkonu a způsobu provozu vlastní výroby, stejně jako k oprávněným zájmům výrobce. Tím má být zajištěno, že vlastní výrobná bude provozována bez rušivých účinků, neohrozí napájení dalších odběratelů nebo dodávky ostatních výrobců.

Posouzení možnosti připojení z hlediska zpětných vlivů na síť vychází z impedance sítě ve společném napájecím bodě (zkratového výkonu), připojovaného výkonu, stejně jako druhu a způsobu provozu vlastní výroby a údajích o souvisejících výrobnách, včetně jejich vlivu na napětí v LDS, s využitím skutečně naměřených hodnot v související oblasti LDS.

Aby bylo zajištěno dostatečné dimenzování zařízení musí být v každém případě proveden výpočet zkratových poměrů v předávacím místě. Zkratová odolnost zařízení musí být vyšší, nejvýše rovna největšímu vypočtenému celkovému zkratovému proudu.

Podle síťových poměrů i druhu a velikosti zařízení vlastní výroby musí dělící spínací místo vykazovat dostatečnou vypínací schopnost (odpínač nebo vypínač).

Výrobnu lze připojit:

- přímo k LDS
- v odběrném místě

## Pravidla provozování lokální distribuční soustavy innogy Energo s.r.o.

Tento dokument stanovuje základní technické, plánovací a informační požadavky pro připojení uživatelů k lokální distribuční soustavě a pro její užívání.



### 3. DÁLKOVÉ ŘÍZENÍ

Výrobny s instalovaným výkonem do 100 kVA je nutno vybavit odpínacím prvkem umožňujícím dálkové odpojení zdroje z paralelního provozu s LDS (např. prostřednictvím HDO). Tento prvek musí být instalován tak, aby zůstal funkční i po silovém odpojení výroby z paralelního provozu s LDS a umožnil automatizaci tohoto procesu.



## Pravidla provozování lokální distribuční soustavy innogy Energo s.r.o.

Tento dokument stanovuje základní technické, plánovací a informační požadavky pro připojení uživatelů k lokální distribuční soustavě a pro její užívání.



### 4. PODMÍNKY PRO PŘIPOJENÍ

K zabránění zavlečení zpětného napětí do sítí PLDS je zapotřebí zajistit technickými opatřeními, aby připojení vlastní výroby k síti PLDS bylo možné pouze tehdy, když jsou všechny fáze sítě pod napětím. K připojení může být použit jak spínač, který spojuje celé zařízení odběratele se sítí, tak i spínač, který spojuje generátor popř. více paralelních generátorů se zbylým zařízením odběratele. Zapnutí tohoto vazebního spínače musí být blokováno do té doby, dokud není na každé fázi napětí minimálně nad rozběhovou hodnotou podpěťové ochrany. K ochraně vlastní výroby se doporučuje časové zpoždění mezi obnovením napětí v síti a připojením výroby v rozsahu minut.

Časové odstupňování při připojování generátorů a blokových transformátorů zdroje je zapotřebí odsouhlasit s PLDS.

Po vypnutí ochranou smí být vlastní výroba zapnuta teprve tehdy, když je odstraněna porucha, která vedla k vypnutí. Po pracích na zařízení výroby a síťovém přívodu je zapotřebí především přezkoušet správný sled fází.

Po vypnutí vlastní výroby pracovníky PLDS je opětné zapnutí zapotřebí dohodnout s příslušným pracovištěm PLDS.

U střídačových zařízení je zapotřebí zabezpečit řízením tyristorů, aby střídač před připojením byl ze strany sítě bez napětí.

## 5. UVEDENÍ VÝROBNY DO PROVOZU A PROVOZOVÁNÍ

### 5.1. PRVNÍ PARALELNÍ PŘIPOJENÍ VÝROBNY K SÍTI

První paralelní připojení výrobní k síti je možné provést pouze na základě souhlasu PLDS. Výrobce podává žádost o první paralelní připojení výrobní k síti u PLDS (dále jen žádost).

Součástí žádosti výrobce o první paralelní připojení výrobní k síti je:

- potvrzení odborné firmy realizující výstavbu výrobní, že vlastní výrobní je provedena, v souladu s podmínkami stanovenými uzavřenou smlouvou o připojení podle předpisů, norem a zásad uvedených v části 3, stejně jako podle PPLDS a této přílohy,
- PLDS odsouhlasená projektová dokumentace aktualizovaná podle skutečného stavu provedení výrobní v jednom vyhotovení,
- zpráva o výchozí revizi elektrického zařízení výrobní elektřiny a případně dalšího elektrického zařízení nově uváděného do provozu, které souvisí s uváděnou výrobní do provozu, bez kterého nelze provést připojení výrobní k síti PLDS a protokol o nastavení ochrany, pokud není součástí zprávy o výchozí revizi,
- místní provozní předpisy.

Na základě žádosti včetně předložených podkladů a po prověření jejich úplnosti, provede PLDS ve lhůtě do 30 kalendářních dnů ode dne, kdy mu byla úplná žádost výrobce včetně všech podkladů doručena a výrobce splnil podmínky sjednané ve smlouvě o připojení, za nezbytné součinnosti zástupce výrobní první paralelní připojení výrobní k síti. PLDS rozhodne, zda první paralelní připojení výrobní k síti proběhne za přítomnosti jeho zástupce nebo zda ho provede jím pověřená odborná firma sama bez přítomnosti zástupce PLDS. Před prvním paralelním připojením výrobní k síti je zapotřebí:

- provést prohlídku zařízení,
- provést porovnání vybudovaného zařízení s projektovaným, zkontrolovat přístupnost a funkce spínacího místa v předávacím místě,
- zkontrolovat provedení měřicího a účtovacího zařízení podle smluvních a technických požadavků, pokud je již instalováno, případně zkontrolovat provedení přípravy pro instalaci měřicího a účtovacího zařízení podle smluvních a technických požadavků, pokud ještě instalováno není.

Dále je také při prvním paralelním připojení k síti zapotřebí:

- uskutečnit funkční zkoušky ochrany, O ochrany se ověřují buď za skutečných podmínek, nebo simulací pomocí odpovídajících zkušebních přístrojů,
- odzkoušet náběh ochrany a dodržení udaných vypínacích časů pro následující provozní podmínky:
  - třífázový výpadek sítě (u sítě nn i jednofázový),
  - OZ (u zdrojů připojených do sítě vn),
  - odchylky frekvence (simulace zkušebním zařízením)
- u elektroměrů pro dodávku i odběr, pokud je již instalován, provést kontrolu správnosti chodu,
- pokud je výrobní vybavena dálkovým ovládním, signalizací, regulací a měřením ověřit jejich funkce z příslušného rozhraní,
- zkontrolovat podmínky pro připojení podle části 4
- zkontrolovat, zda kompenzační zařízení je připojováno a odpojováno s generátorem a zda u regulačních zařízení odpovídá regulace výkonovému rozsahu.

Uvádění do provozu, se dokumentuje protokolem o splnění technických podmínek pro uvedení výrobní do provozu.

Ochrany mohou být PLDS plombovány.

Pokud není při prvním paralelním připojení možné provést měření a posouzení všech provozních stavů (např. v zimním období u FVE), může PLDS rozhodnout o potřebě ověřovacího provozu a délce jeho trvání. Ověřovací provoz neznámá ztrátu nároku na podporu výroby elektřiny z OZE.

## 5.2. ZKUŠEBNÍ PROVOZ

Na základě požadavku výrobce povolí PLDS zkušební provoz výroby. Součástí žádosti o povolení zkušebního provozu a kontroly a zkoušky při zahájení zkušebního provozu jsou totožné, jako v části 5.1.

Zkušební provoz bude časově omezen a bude povolen pouze za účelem uvedení výroby do provozu, provedení potřebných zkoušek a měření a může, na základě rozhodnutí PLDS, probíhat bez instalovaného fakturačního měření dodávky do LDS.

## 5.3. TRVALÝ PROVOZ VÝROBNY, UZAVŘENÍ PŘÍSLUŠNÝCH SMLUV

V případě, že PLDS rozhodl, že se první paralelní připojení výroby k síti uskuteční bez přítomnosti jeho zástupce, má PLDS možnost sám provést dodatečně kontroly a zkoušky uvedené v části 5.1, a to nejpozději ve lhůtě 90 kalendářních dnů od data prvního paralelního připojení výroby k síti, které je zdokumentováno protokolem prováděným podle části 5.1.

V případě, že PLDS při této dodatečné kontrole shledá nesoulad aktuálního stavu výroby se skutečnostmi uvedenými v protokolu, stanoví výrobcí přiměřenou lhůtu pro odstranění zjištěných nesouladů a závad. V případě shledání vážných závad nebo nesouladů ohrožujících bezpečný a spolehlivý provoz LDS, může PLDS provést přechodné odpojení výroby od LDS do doby, než dojde k odstranění shledaných závad a nesouladů. Pokud k odstranění zjištěných nesouladů a závad nedojde ve stanovené lhůtě a ani v PLDS stanoveném náhradním termínu, může PLDS v souladu se smluvně sjednanými podmínkami uzavřít smlouvu o připojení ukončit.

Zařízení potřebná pro paralelní provoz vlastní výroby se sítí PLDS musí výrobce udržovat neustále v bezvadném technickém stavu. Spínače, ochrany a ostatní vybavení pro dálkové řízení musí být v pravidelných lhůtách (minimálně jednou za čtyři roky) funkčně přezkoušeny odbornými pracovníky provozovatele výroby, nebo odborné firmy, Pokud přezkoušení zajišťuje provozovatel výroby vlastními pracovníky nebo pomocí odborné firmy, může PLDS požadovat u zkoušek přítomnost svého zástupce. Výsledek je zapotřebí dokumentovat zkušebním protokolem a na požádání předložit PLDS. Tento protokol má chronologicky doložit předepsané zkoušky a být uložen u zařízení vlastní výroby. Slouží též jako důkaz řádného vedení provozu.

PLDS může v případě potřeby požadovat přezkoušení ochrany pro oddělení od sítě, ochrany vazebního spínače a ostatního vybavení pro dálkové řízení. Pokud to vyžaduje provoz sítě, může PLDS zadat změněné nastavení pro ochrany.

Výrobce je povinen z nutných technických důvodů na žádost PLDS odpojit vlastní výrobu od sítě.

PLDS je při nebezpečí nebo poruše oprávněn k okamžitému odpojení výroby od sítě. Odpojování výroben k provádění provozně nutných činností v síti jsou zpravidla jejich provozovateli oznamována. Vlastní výroba smí být - zejména po poruše zařízení PLDS nebo výrobce - připojena na síť PLDS teprve tehdy, když jsou splněny spínací podmínky podle části 4.

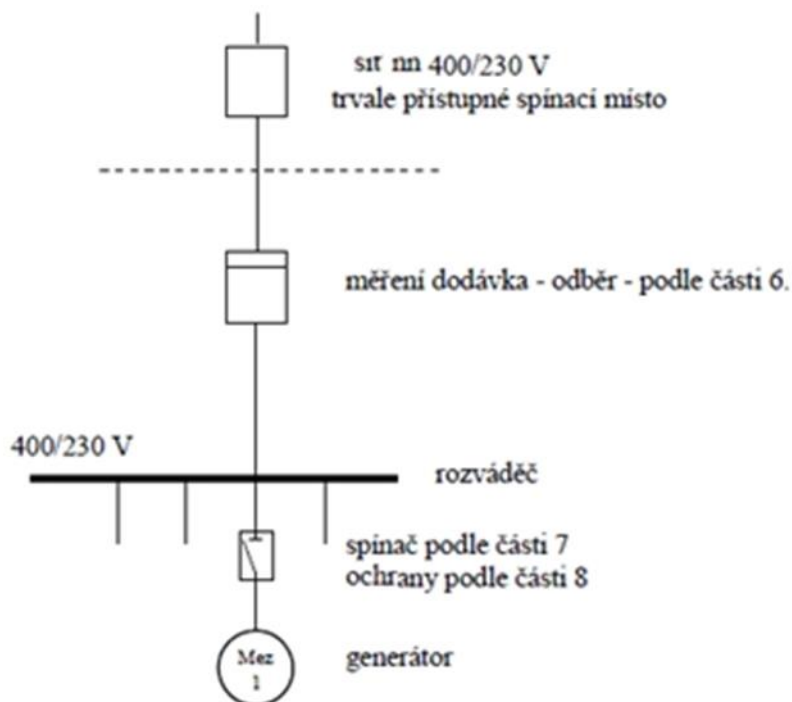
Pověřeným pracovníkům PLDS je zapotřebí umožnit v dohodě s výrobcem přístup ke spínacímu zařízení a ochranám.

Pokud je ke spínání potřebný souhlas, pak uzavře PLDS s provozovatelem výroby odpovídající (dohodu) smlouvu o provozování, ve které jsou vyjmenovány osoby oprávněné ke spínání. Do této dohody je zapotřebí zahrnout i ujednání o poruchové signalizaci, signalizaci odpojení a časech připojování zařízení vlastní výroby.

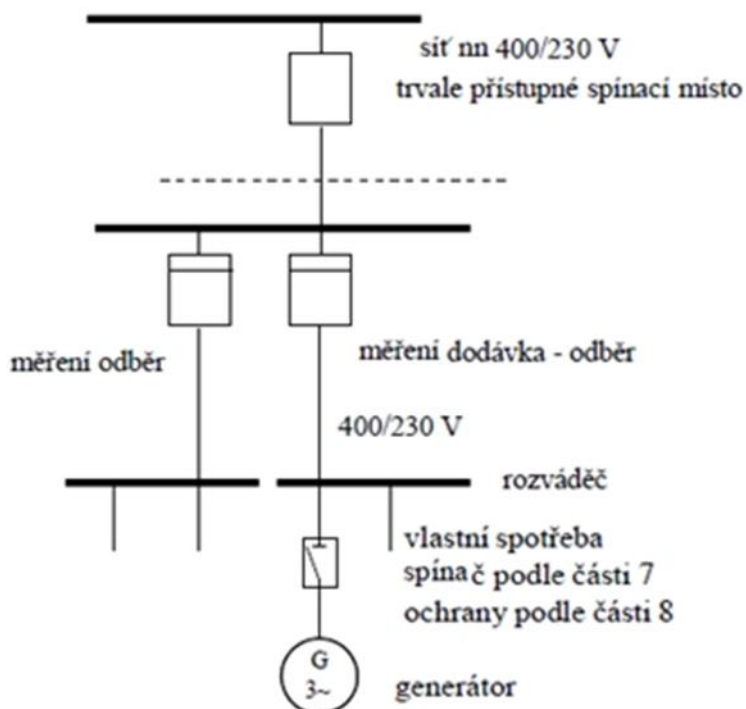
PLDS vyrozumí provozovatele výroby o podstatných změnách ve své síti, které mohou ovlivnit paralelní provoz, jako je např. zvýšení zkratového výkonu.

Provozovatel výroby musí s dostatečným předstihem projednat s PLDS zamýšlené změny zařízení, které mohou mít vliv na paralelní provoz se sítí, jako např. zvýšení nebo snížení výkonu výroby, výměnu ochrany, změny u kompenzačního zařízení.

## 6. PŘÍKLADY PŘIPOJENÍ VÝROBEN



Příklad 1 Paralelně provozovaná výrobná v síti nn bez možnosti ostrovního provozu



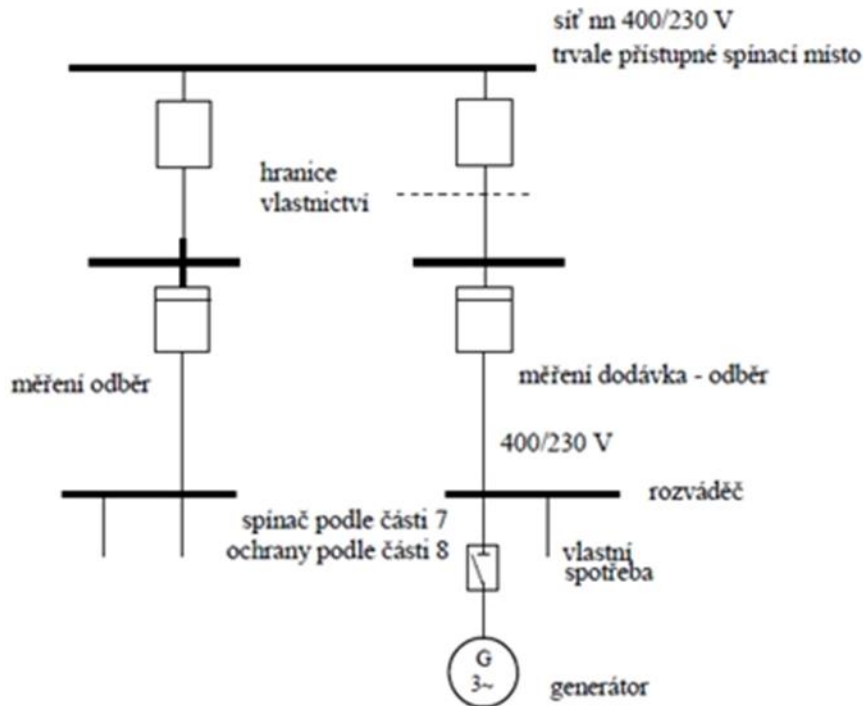
Příklad 1a Paralelně provozovaná výrobná v síti nn bez možnosti ostrovního provozu Společné připojení, možnost vykázat výrobu a částečně ji spotřebovat. Průběhové měření.

## Pravidla provozování lokální distribuční soustavy innogy Energo s.r.o.

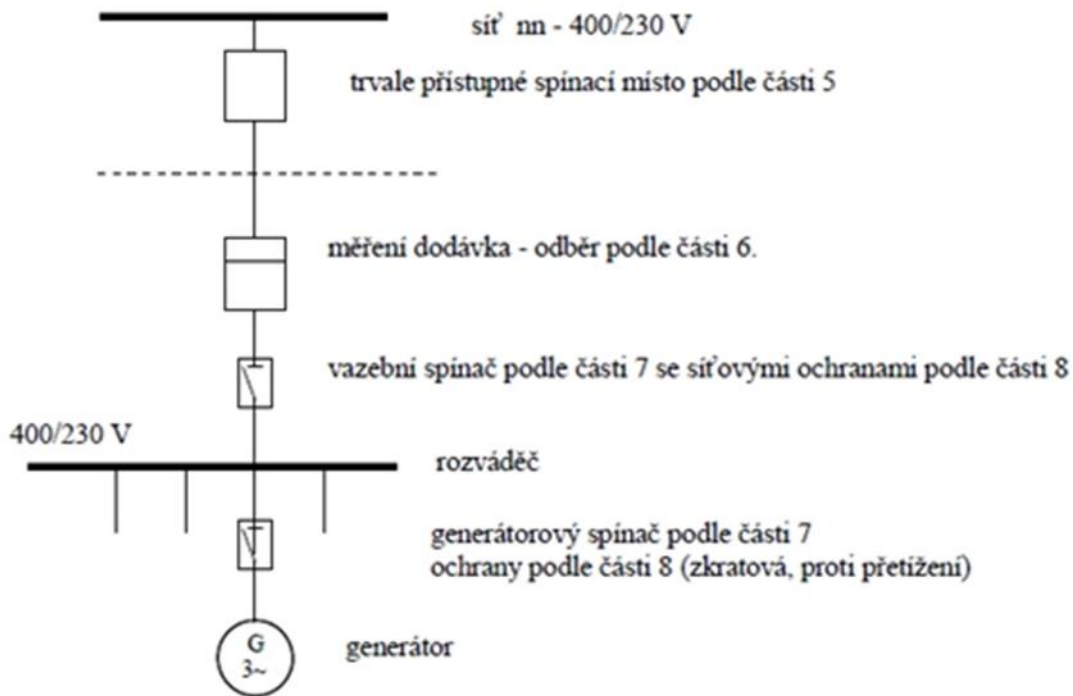
Tento dokument stanovuje základní technické, plánovací a informační požadavky pro připojení uživatelů k lokální distribuční soustavě a pro její užívání.



Powered  
by MVM



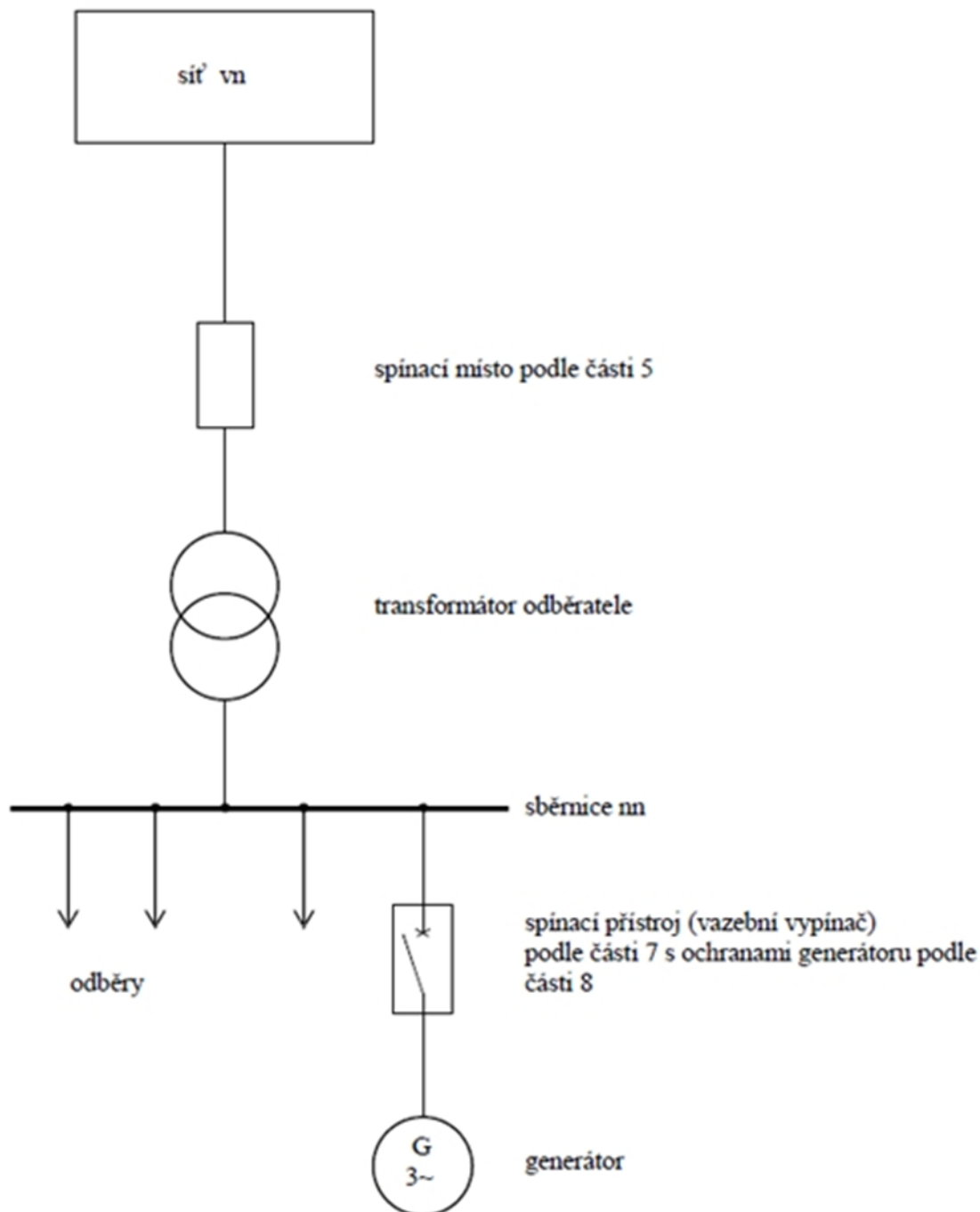
Příklad 1b Paralelně provozovaná výrobná v síti nn bez možnosti ostrovního provozu Celá výroba bez vlastní spotřeby dodaná do DS. Rozšíření stávajícího odběru o výrobu.



Příklad 2 Paralelně provozovaná výrobná v síti nn s možností ostrovního provozu

## Pravidla provozování lokální distribuční soustavy innogy Energo s.r.o.

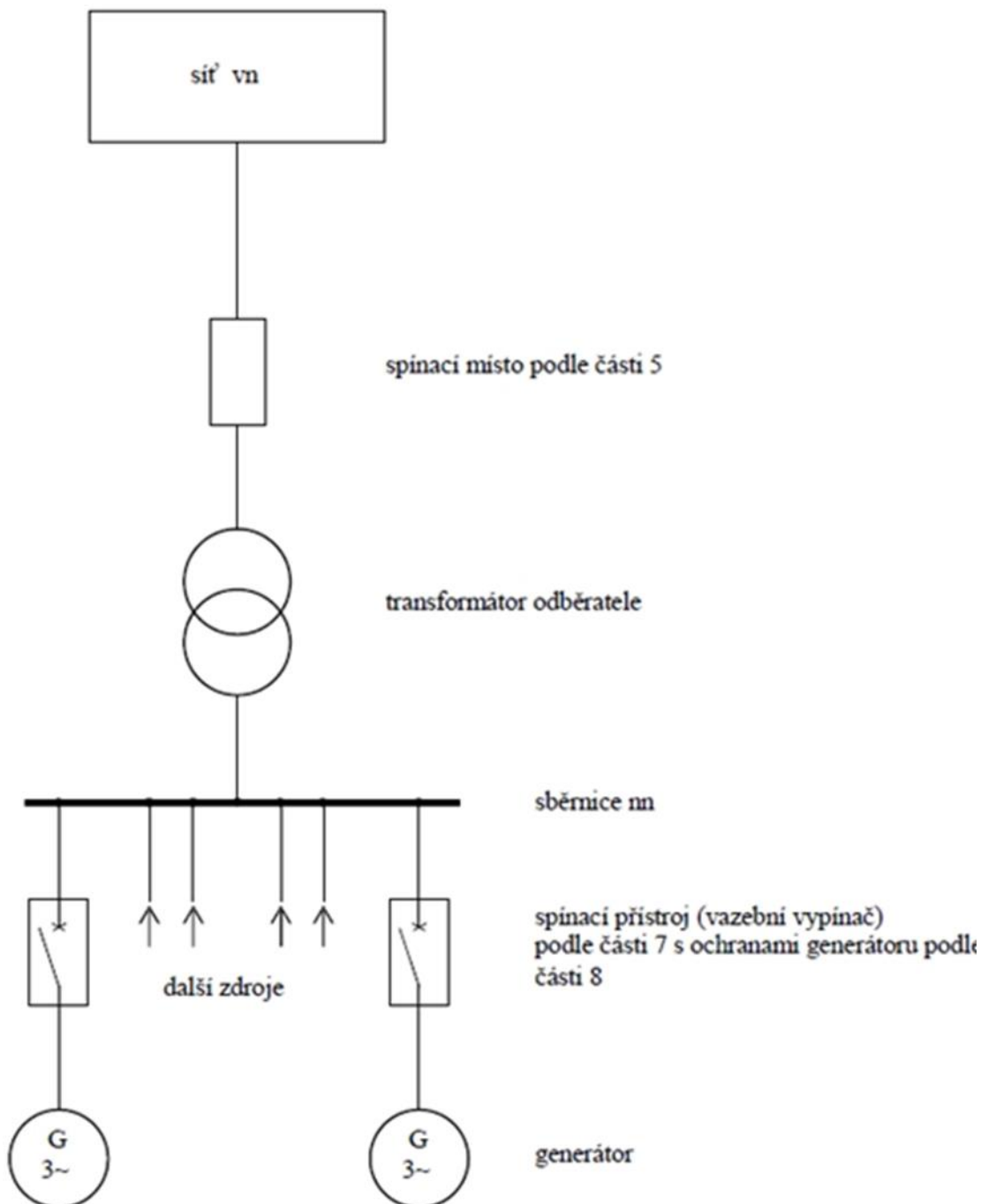
Tento dokument stanovuje základní technické, plánovací a informační požadavky pro připojení uživatelů k lokální distribuční soustavě a pro její užívání.



Příklad 3 Jedna vlastní výrobná v paralelním provozu se sítí bez možnosti ostrovního provozu

## Pravidla provozování lokální distribuční soustavy innogy Energo s.r.o.

Tento dokument stanovuje základní technické, plánovací a informační požadavky pro připojení uživatelů k lokální distribuční soustavě a pro její užívání.



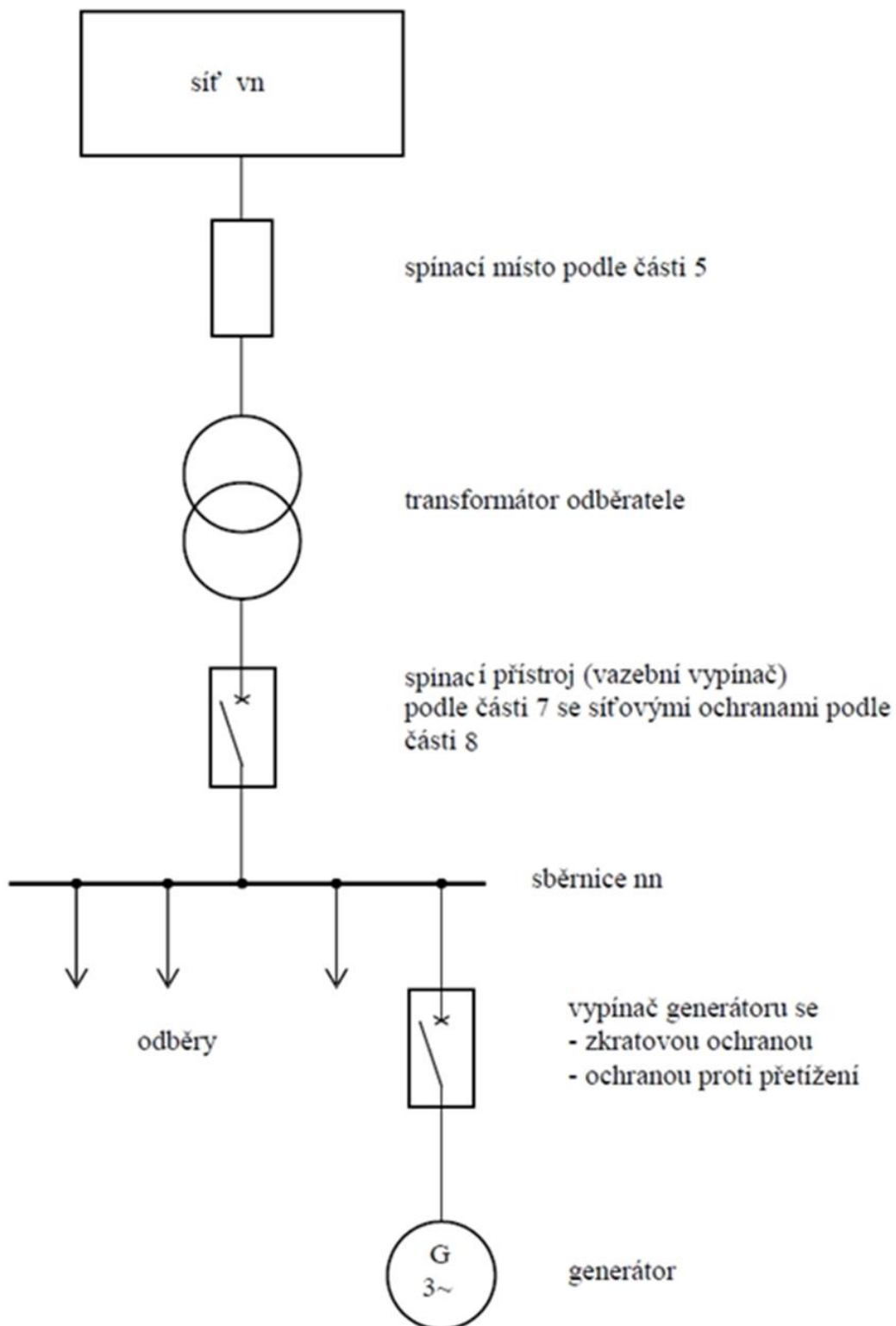
Příklad 4 Výrobna s více generátory v paralelním provozu se sítí bez možnosti ostrovního provozu.

**Pravidla provozování lokální distribuční soustavy  
innogy Energo s.r.o.**

Tento dokument stanovuje základní technické, plánovací a informační požadavky pro připojení uživatelů k lokální distribuční soustavě a pro její užívání.



Powered  
by MVM

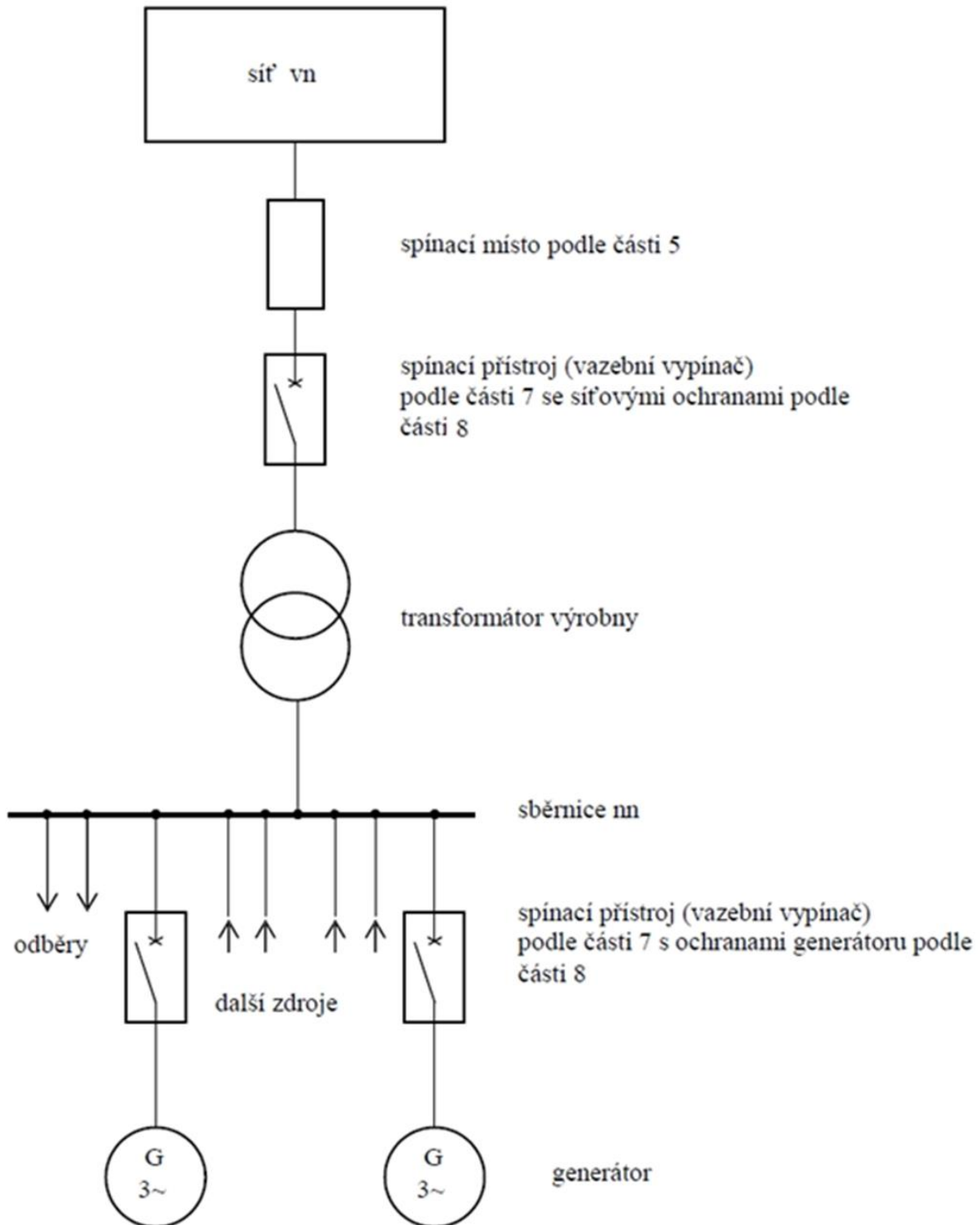


Příklad 5 Vlastní výroba v paralelním provozu se sítí s možností ostrovního provozu



**Pravidla provozování lokální distribuční soustavy  
innogy Energo s.r.o.**

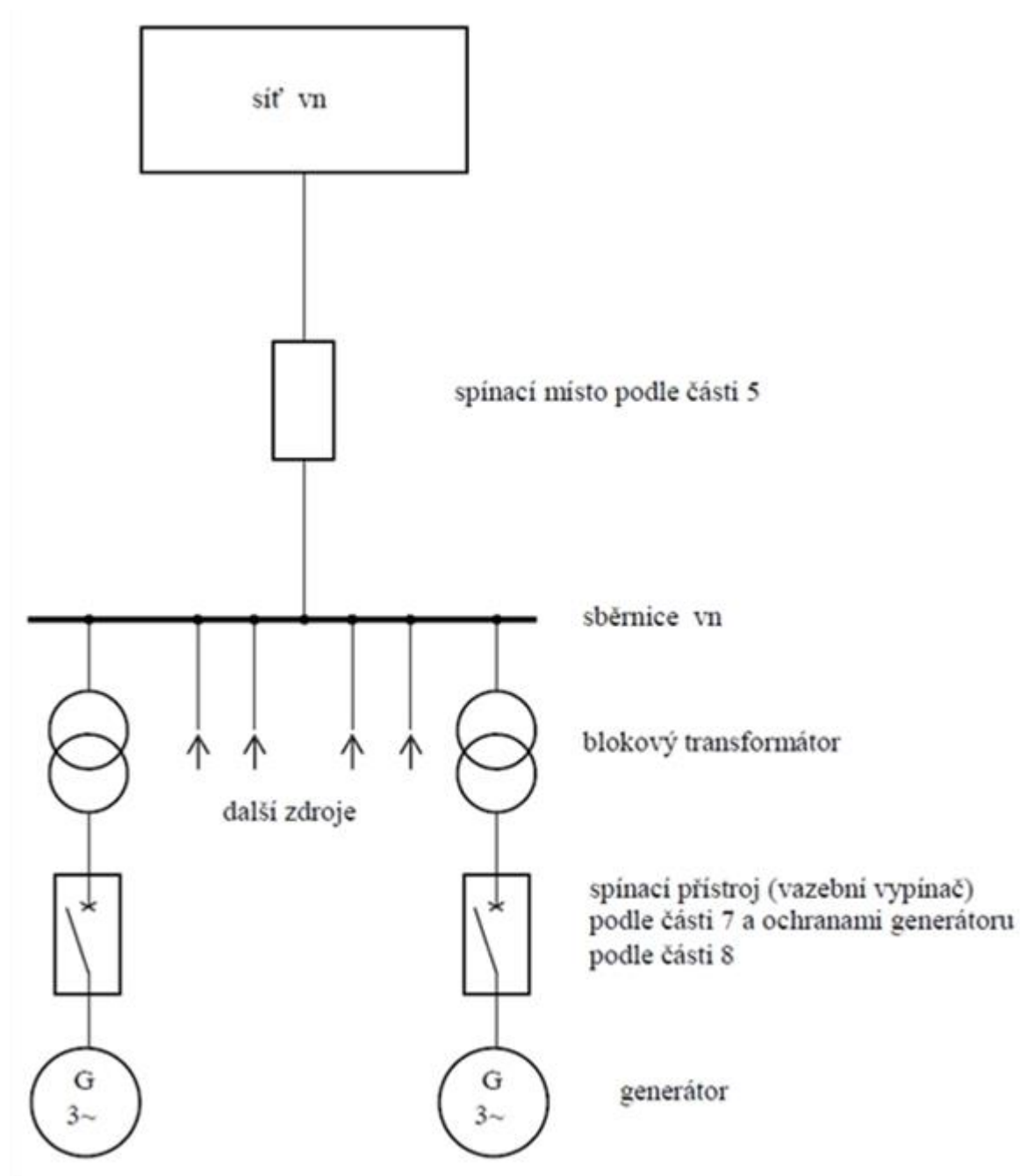
Tento dokument stanovuje základní technické, plánovací a informační požadavky pro připojení uživatelů k lokální distribuční soustavě a pro její užívání.



Příklad 6 Výrobna s více generátory v paralelním provozu se sítí s možností ostrovního provozu

**Pravidla provozování lokální distribuční soustavy  
innogy Energo s.r.o.**

Tento dokument stanovuje základní technické, plánovací a informační požadavky pro připojení uživatelů k lokální distribuční soustavě a pro její užívání.



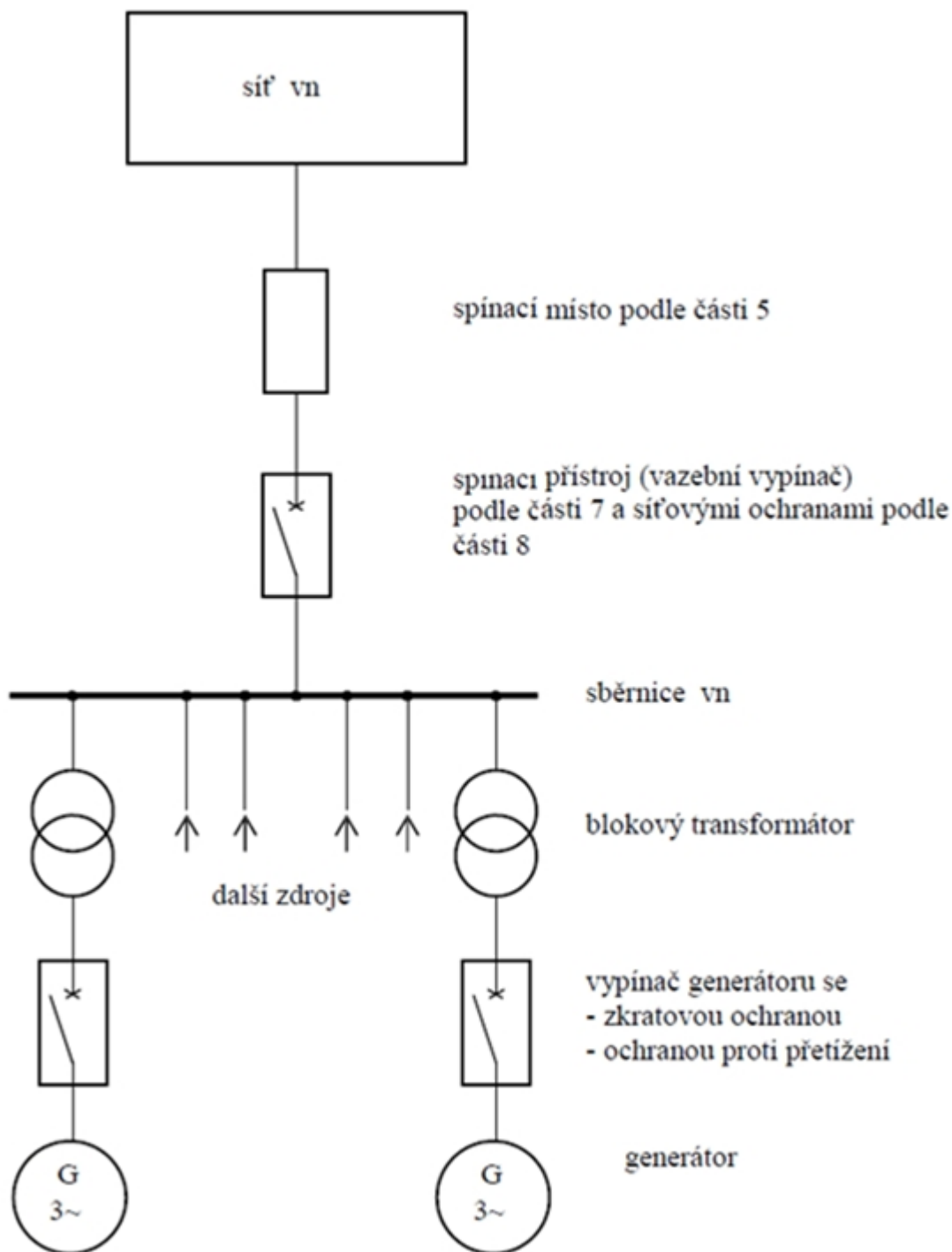
Příklad 7 Výrobna s více generátory v paralelním provozu se sběrníci vn a decentralizovanými vypínači s ochranami

## Pravidla provozování lokální distribuční soustavy innogy Energo s.r.o.

Tento dokument stanovuje základní technické, plánovací a informační požadavky pro připojení uživatelů k lokální distribuční soustavě a pro její užívání.



Powered  
by MVM



Příklad 8 Výrobna s více generátory v paralelním provozu se sítí bez možnosti ostrovního provozu, se sběrnicí vn a centrálním vypínačem s ochranami